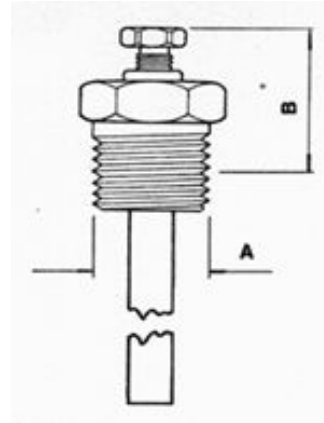


N 620 - 640 Indicadores de nivel fijos



Este nivel es de uso imprescindible en todos los tanques utilizados para gases licuados a presión. Determina a una altura preestablecida, la existencia de líquido.

Uso:

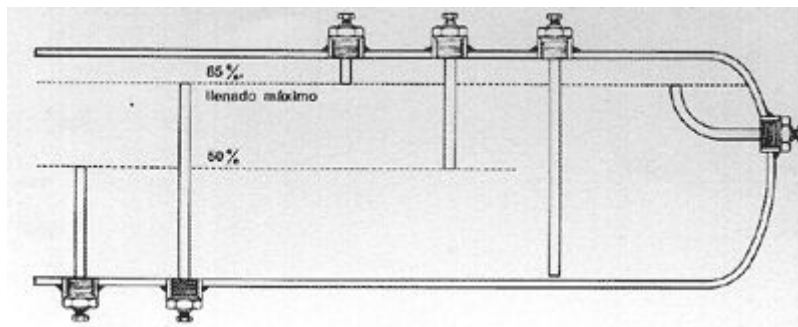
Normalmente se utiliza para determinar con exactitud el límite de llenado del recipiente. Utilizando juegos a distintas alturas se puede establecer dentro de qué límites se encuentra el nivel del líquido.

Funcionamiento:

En la operación de llenado, se deja abierto el espiche de purga, cuando por éste comienza a ventear líquido se detiene la operación.

Materiales:

Cuerpo.....Bronce
 Tubo.....Acero
 Asiento.....Caucho sintético
 Para amoníaco se construyen totalmente en acero



Dimensiones:

Modelo	A	B
N 620	1/4"	27
N 640	3/4"	30

Las dimensiones están indicadas en mm.
 Roscas B.S.P.T. o N.P.T.



Esquema de dimensiones

Las medidas generales permiten estimar el volumen que ocupa; estas han sido colocadas como referencia y están sujetas a posibles modificaciones.