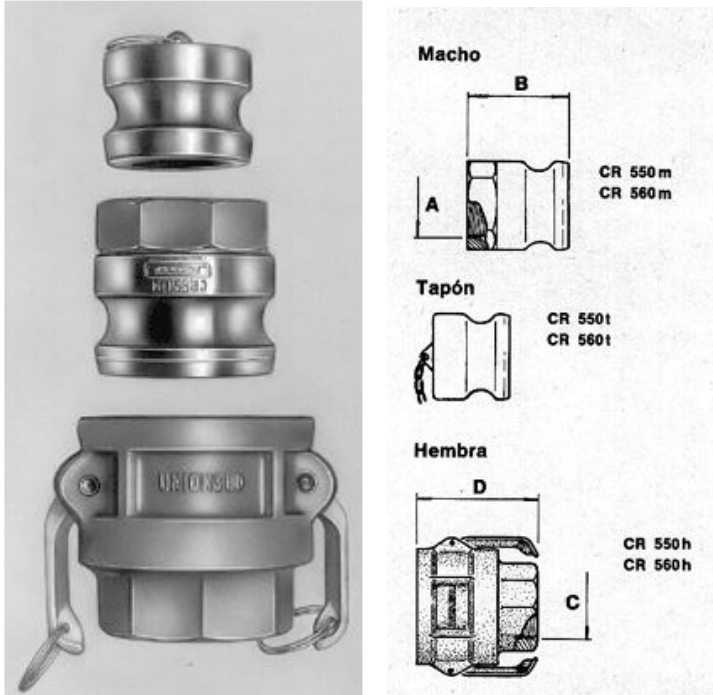


Conexiones Rápidas

CR 550 / CR 560



Aplicaciones:

Este elemento se utiliza especialmente en la interconexión de mangueras con cañerías de carga y descarga de producto.

Por ejemplo, en el trasvase de un tanque móvil a una instalación fija.

Funcionamiento:

El acople de las distintas partes (macho y hembra) se efectúa por medio de levas excéntricas, que con un mínimo esfuerzo producen una unión perfecta y estanca, favorecida por la junta de caucho sintético. Cuando el sistema está fuera de servicio, el tapón, colocado en la hembra evita posibles pérdidas de las válvulas de cierre, mal cerradas o con fallas. Por otra parte evita la entrada de cuerpos extraños que puedan afectar al sistema.

Materiales:

Construidas en aleación especial de bronce fundido y junta de caucho sintético.

Para amoníaco se construyen totalmente en acero.

Dimensiones:

Modelo	A (B.S.P.T.)	B (mm.)	C (B.S.P.T.)	D (mm.)
CR 550	1 1/2"	70	1 1/2"	83
CR 560	2"	72	2"	88

Las dimensiones están indicadas en mm.

Roscas B.S.P.T. ó N.P.T.

Esquema de dimensiones:



Las medidas generales permiten estimar el volumen que ocupa; estas han sido colocadas como referencia y están sujetas a posibles modificaciones.